

2018 みなと

## 元氣メッセ

9/6・7

10:00~17:00

関西みらいフィナンシャルグループ

場所 神戸国際展示場

◎神戸ポートアイランド ポートライナー  
「市民広場駅」下車徒歩5分

主催 みなと銀行

共催 関西アーバン銀行  
近畿大阪銀行

出展料金

《1小間》

108,000円(税込)

## 国際フロンティア産業メッセ2018と共通

出展者サポート

## ◆ビジネスマッチングの充実

出展者への事前ヒアリングや、当日のマッチング活動を行うコーディネーターを配置。皆様の商談をサポートします。Webサイトによる事前マッチングや、会場内の個室商談ブースもご利用ください。

## ◆出展者プレゼンテーション

会場内特設ステージで、新製品・新技術等をアピールいただけます。(事前申込制)

## ◆出展技法アップセミナー

効果的なブース作りや来場者へのアピール方法について、専門家のセミナーを事前に受講いただけます。

## ◆出展者交流会の開催

出展者同士の情報交換や商談の機会となる交流会を開催します。

## ◆ICTの活用による情報発信

ホームページなどを活用して、会社概要・出展物・PRビデオなど出展者情報を濃密に配信し、PRいたします。これまでの国際フロンティア産業メッセの様子を、ひょうごチャンネル(兵庫県インターネット放送局、You Tube)で動画配信中!

●ひょうごチャンネル <http://hyogoch.jp/>

## ◆多彩な交流

兵庫県を中心に全国からの来場者とマッチング可能。学生も多数来場しますので、将来を担う世代へのPRもできます。

※お申込み順に受付させていただき、ブースが埋まり次第募集は終了させていただきます。

同時開催 国際フロンティア産業メッセ2018

2017年実績

●出展規模/497企業・団体(546小間)  
●来場者数/約3万人

〈主催〉国際フロンティア産業メッセ2018実行委員会

〈構成団体〉兵庫県・神戸市・(公財)新産業創造研究機構・神戸商工会議所・(公財)ひょうご科学技術協会・(公社)兵庫工業会・(公財)ひょうご産業活性化センター・兵庫県商工会議所連合会・兵庫県商工会連合会・兵庫県中小企業団体中央会・(公財)兵庫県国際交流協会・(公財)神戸市産業振興財団・(一財)神戸観光局・(公財)ひょうご環境創造協会・ひょうごエコタウン推進会議



みなと銀行

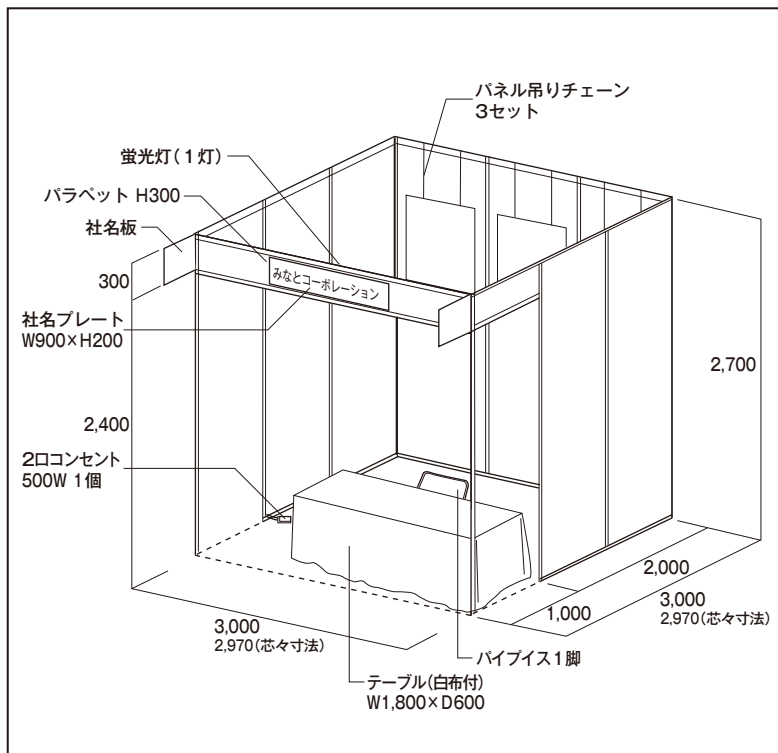
# みなと元気メッセ2018

みなと銀行は、元気な企業を紹介し、さらなるビジネスチャンスの創造を目指す目的で、「みなと元気メッセ2018」を開催いたします。今回は、同じ関西みらいフィナンシャルグループである関西アーバン銀行、近畿大阪銀行と共同出展いたします。また、本年も「国際フロンティア産業メッセ2018」などの総合産業見本市との同時開催により、来場動員や出展者同士の交流などの相乗効果が期待されます。この機会に是非とも貴社の技術・製品発表の場として本メッセをご活用ください。

## 出展概要

- 名称……………みなと元気メッセ2018  
 会期……………2018年(平成30年)  
 9月6日(木)・7日(金) 10:00~17:00  
 会場……………神戸国際展示場1・2号館(神戸ポートアイランド)  
 入場料……………無料  
 募集小間数……………40小間(予定)  
 出展料金……………108,000円/ブース(税込)  
 主催……………みなと銀行  
 内容……………企業出展(ブースによる製品・技術の紹介)  
 出展者プレゼンテーション※ 各種セミナー※  
 ※国際フロンティア産業メッセ事業で「みなと元気メッセ2018」出展者も参加頂けます。  
 同時開催(予定)…国際フロンティア産業メッセ2018  
 ひょうご環境ビジネス展  
 環境ビジネスセミナー 他

## ブースの概要



## ブースの仕様

- システムパネル(背面・壁面)
- バラベット
- 社名板(ブース、出展社名入り)
- 社名プレート(出展社名入り)
- 照明(蛍光灯1灯)
- 電源(2口コンセント500w、1個)
- テーブル(白布付き、1台)
- パイプイス(1脚)
- パネル吊り用チェーン(3セット分) パネルは出展者でご用意ください。

## 出展規定

### 1 出展小間(ブース)について

◎ブースの仕様は上図の通りです。その他の装飾や電気配置などの設置には別途費用が必要です。

### 2 出展の申込みと締切について

◎別紙「出展申込書」に必要事項をご記入の上、FAXまたは電子メールにて下記までご送付ください。

#### みなと元気メッセ2018事務局

〒650-0015 神戸市中央区多聞通2丁目1番2号  
 (みなとコンサルティング㈱内)  
 TEL: 078(360)1781 FAX: 078(360)1786  
 E-mail: event@minato-consul.co.jp

#### 申込締切: 2018年5月31日(木) 必着

(なお、お申込みはみなと銀行お取引先に限らせていただき、応募者多数の場合は先着順とさせていただきます。)

### 3 出展の受付と小間配置について

◎出展申込書を主催者で確認し、担当者への連絡を通じ、出展を受け付けます。(趣旨にそぐわないと判断した場合お断りすることがあります。)

◎小間の配置については、出展分野・規模・内容・申込み順位、会場構成などを勘案して、主催者が決定し、出展者説明会(7月18日(水)予定)で一斉に発表いたします。

◎受け付けた小間を主催者の承諾なしに譲渡又は貸与することはできません。

### 4 出展料金の支払いについて

◎出展料金は2018年6月29日(金)までに下記口座にお振込ください。(恐れ入りますが、振込手数料は貴社側でご負担願います)入金が確認できない場合、出展を取り消すことがあります。

- 振込先/みなと銀行 本店営業部 普通預金
- 口座番号/1804373 ●口座名義/みなと銀行地域戦略部

### 5 出展の変更・取り消しについて

- ◎出展受け付け後の出展変更・取り消しについては全て電子メールにてご連絡ください。
- ◎出展受け付け後の出展キャンセルについては以下のように「出展キャンセル料」を請求いたします。

時期	キャンセル料
受付～出展者説明会	出展料の50%
出展者説明会以降	出展料全額

◎出展申込書に虚偽の記載が認められた場合や、出展規定に違反した場合など、出展を取り消す場合がございます。その場合、出展料金は返却いたしません。

### 6 展示における禁止事項

- ◎展示会場においては以下の行為を禁止します。
  - 小間や指定された場所以外でのPR活動
  - 主催者や他の出展者の迷惑になる行為(音響や異臭などを含む)
  - 物販
- ※ サンプル品の提供には制限がかかる場合があります。

### 7 補償

◎出展者が主催者の設備・展示場の設備および人身などに損害を与えた場合、その補償は出展者の責任となります。

### 8 出展物の管理と免責

◎国際フロンティア産業メッセ2018主催者において搬入出・会期を通じて警備保障会社と契約し、会場内の保全・管理にあたりますが、出展小間内での事故、出展物の損害・盗難等に関する責任は負いません。出展者は、必要に応じて損害保険にご加入ください。

### 9 その他

- ◎会場内での展示・運営については後日「出展者マニュアル」を発行し、出展者説明会にてお知らせいたします。
- ◎主催者は展示会の円滑な管理をすすめるため、本規約以外にも補足的な規定を設ける場合があります。
- ◎天災その他の不可抗力により、展示会が開催できない場合、主催者は出展料について、必要経費を控除した上で出展者に返却いたします。
- ◎展示構成、サービス等について内容を変更する場合がございます。



# みなと元気メッセ2018

## 出展申込書

ふりがな			
社名・団体名			
ふりがな		ふりがな	
代表者役職		代表者氏名	
本社	所在地	〒	
	TEL	FAX	
	URL	http://	
出展責任者	住所 (上記所在地と異なる場合)	〒	
	所属部署	ふりがな	
	役職	お名前	
	TEL	FAX	
	E-mail	@	
みなと銀行 お取引店	支店 統括部	お申込小間数	( )小間 x 108,000円

### ● 出展分野および出展内容

- ものづくり(材料・製造技術)
 医療・健康・福祉
 地場産業
 エコ・環境・エネルギー  
生活関連(食品・住宅など)
 情報・通信
 その他( )

◎ 出展内容(簡潔に)

### ● プレゼンテーション

※いずれかに○をつけて下さい。

- 希望する
 希望しない

応募多数の場合は国際フロンティア産業メッセ2018実行委員会にて選考させていただきます。  
参加者には後日詳細をご連絡いたします。

### ● 出展料金

1小間: 108,000円(税込)

送信先FAX	送信先電子メール
078-360-1786	event@minato-consul.co.jp
「みなと元気メッセ2018事務局」	

締め切り	5月31日(木)必着
【照会先: 078-360-1781 担当: 奥村】	

※お申込を受付後、出展責任者様宛に確認のお電話または電子メールの送信をさせていただきます。  
3営業日以内に連絡がない場合は、事務局までお問い合わせ下さい。

### ● 事務局記入欄

NO.		受付日	/	備考	
-----	--	-----	---	----	--

※ご記入いただいた情報は、本商談会の実施のために使用いたします。